



Montage- und Gebrauchsanleitung

Funkempfänger TRF-N



D

Bitte unbedingt beachten und aufbewahren! Änderungen vorbehalten!

Ausgabe: 12/14

Id_Nr. 911 360 760

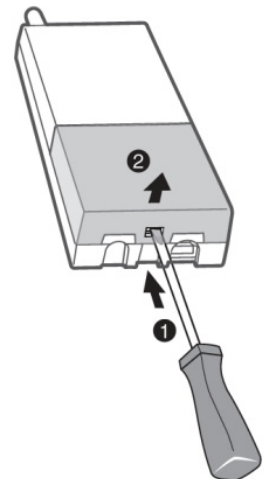
1. Wichtige Sicherheitshinweise

- Dieses Gerät ist nicht für die Verwendung durch Personen (einschließlich Kindern) mit eingeschränkten physischen, sensorischen oder geistigen Fähigkeiten oder Mangel an Erfahrung und Wissen bestimmt, sofern sie keine angemessene Aufsicht oder ausführliche Anleitung zur Benutzung erhalten durch eine verantwortliche Person für ihre Sicherheit.
- Kleine Kinder sollten beaufsichtigt werden um sicher zu stellen das sie nicht mit dem Gerät spielen.
- Verwenden Sie das Gerät nur so, wie in dieser Anleitung beschrieben. Jede andere Verwendung könnte zu Feuer, Stromschlägen oder Verletzungen von Personen führen.
- Nehmen Sie das Gerät nicht in unmittelbarer Nähe von Badwannen, Duschen oder Swimming Pools in Betrieb.
- Sollte die Anschlussleitung beschädigt sein, muss diese vom Hersteller oder einer vom Hersteller beauftragten Serviceeinrichtung ersetzt werden.
- Stecken Sie keine Fremdkörper in das Gerät, es kann zum Stromschlag, Brand oder Beschädigung im Gerät kommen.
- Dieses Gerät ist nur für den Hausgebrauch zu verwenden. Verwenden Sie es nicht anders als vorgesehen.
- Verwenden Sie das Gerät nicht in Nähe von Vorhängen, leicht brennbaren, explosiven oder leicht verformbaren Materialien.
- Nutzen Sie das Gerät nicht in Räumen wo Benzin, Farbe oder andere brennbare Flüssigkeiten gelagert werden.
- Das Gerät ist nicht für den Gebrauch im Außenbereich geeignet.

2. Anschluss des Empfängers

2.1 Entfernung der Abdeckung

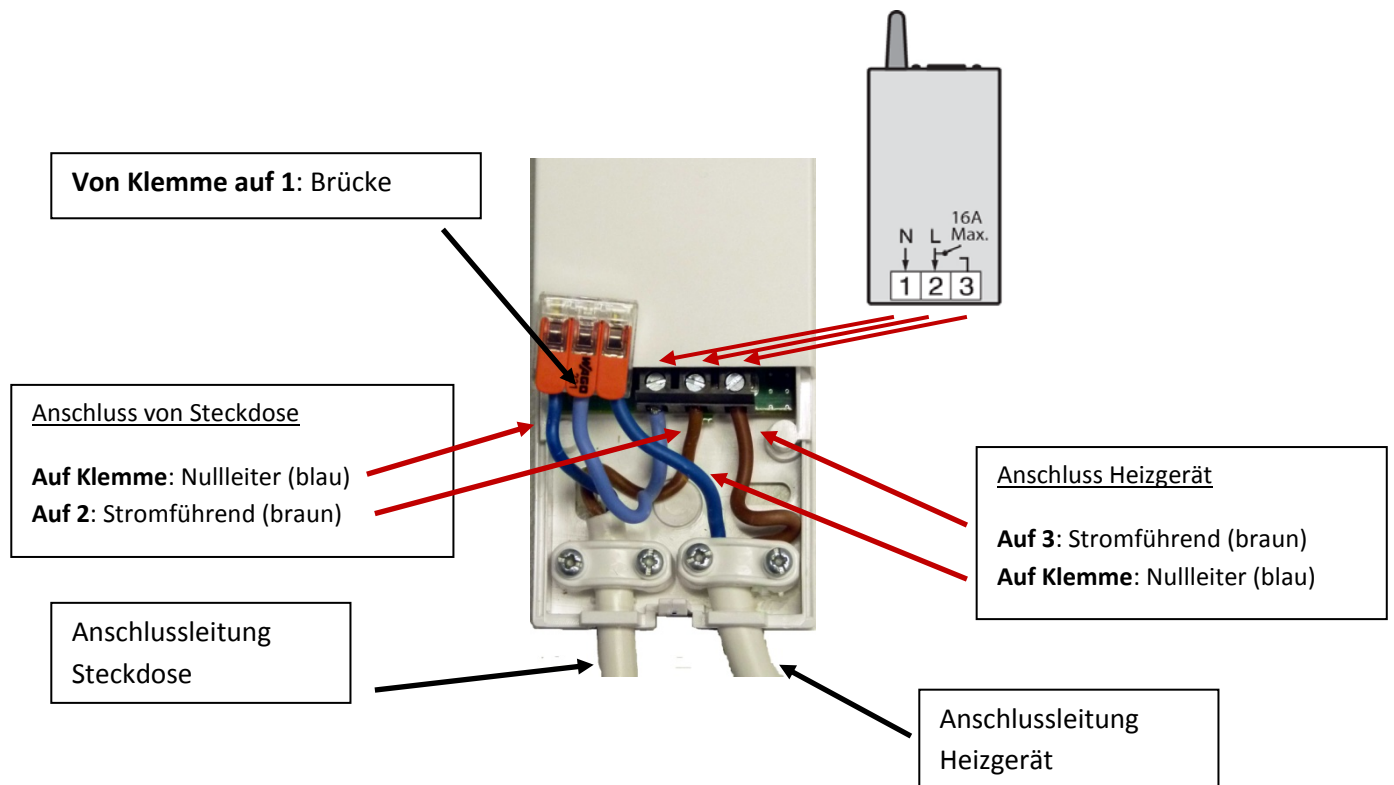
Um die Klemmraumabdeckung zu entfernen, drücken Sie die Rastnase vorsichtig nach hinten und heben Sie die Abdeckung!



2.2 Anschluss der Leitung zur Marmorheizung

Vergewissern Sie sich, dass KEINE Anschlussleitung stromführend ist! Schließen Sie die beiliegende Anschlussleitung an der innenliegenden „Klemme“ entsprechend folgender Beschreibung an.

Montage- und Gebrauchsanleitung Funkempfänger TRF-N

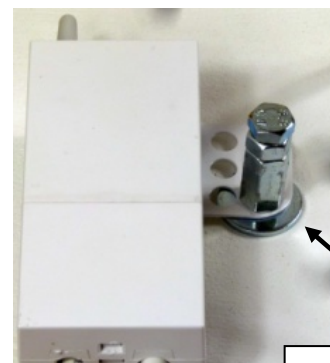


1.3 Montage des Empfängers auf der Marmorplatte

- a) Entfernen Sie die rückseitige Schraube mit einem Schraubenschlüssel (siehe Bild) und belassen Sie die Beilagscheibe auf der Oberfläche.



- b) Platzieren Sie den Empfänger mit der Befestigungsschiene wie im Bild gezeigt. Achten Sie darauf, dass die Antenne des Empfängers nach „oben“ zeigt und Sie die Schiene im untersten rechten Loch befestigen.



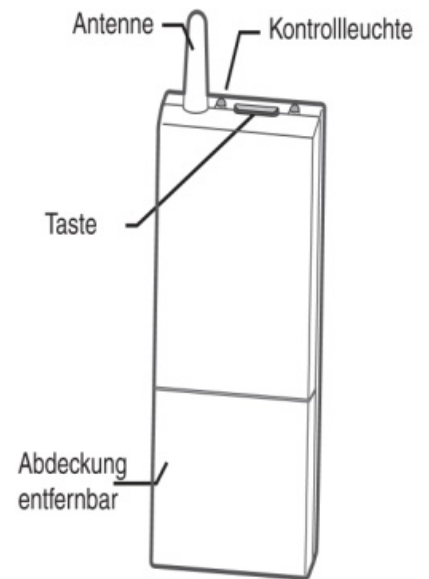
rechtes, unteres Befestigungsloch!

2. Einlernen des Empfängers

Drücken Sie **am Empfänger** länger als **3 Sekunden** die Taste bis die Kontrollleuchte zu blinken beginnt. Anschließend bringen Sie den Sender in Konfigurationsmodus (siehe Bedienungsanleitung Sender). Wenn die Kontrollleuchte am Empfänger nicht mehr blinkt, sind die beiden Produkte zugeordnet.

3. Löschen der Zuordnung

Zum Löschen aller zugeordneten Produkte drücken Sie die Taste des Empfängers ca. 30 Sekunden bis die Kontrollleuchte kurz aufblinkt. Alle Sender sind nun gelöscht!



4. Technische Daten

- Spannungsversorgung 230 V, 50 Hz +/-10%
- Schutzklasse II
- Verbrauch: 0,5 VA
- Schaltleistung max.: 16 A 230 V_{eff} Cos φ = 1
- Funk-Frequenz 868 MHz (Norm EN 300 220),
- Funk-Reichweite bis 300 m im Freifeld, im Gebäude bis ca. 30 m, allerdings ist die Reichweite von den bautechnischen Gegebenheiten und den elektromagnetischen Störfeldern abhängig.
- Maximale Anzahl Empfänger: 8 Stück • Wirkungsweise: type 1.C (Mikroabschaltung)
- Betriebstemperatur: -5°C bis +50°C • Lagertemperatur: -10°C bis +70°C
- Abmessungen: 120 x 54 x 25 mm
- Schutzart : IP 44 - IK 04 • Zur Installation in normal verschmutzter Umgebung



TECHNOTHERM Kundendienst:
Fon: 0911 937 83 210