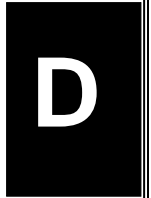




## Montage- und Gebrauchsanleitung

Kleinspeicher KSU 2005/3010

Kleinspeicher KSO 2005/3010



Bitte unbedingt beachten und aufbewahren! Änderungen vorbehalten!

Ausgabe:09/16

Id\_Nr. 911 360 690

## 1. Wichtige Sicherheitshinweise

Die drucklosen, elektrischen Heißwasserspeicher sind für die Verwendung im modernen Haushalt, Gasthäusern, Labors, Sanitarräumen etc. bestimmt. Die zeitgemäßen Gehäuseformen, unter Verwendung von Qualitätsmaterialien und moderner Technologie in der Herstellung garantieren die Qualität unserer Heißwasserspeicher.

**D**

Die Heißwasserspeicher sind für das Durchflussmontagesystem gedacht. Das bedeutet, zum Unterschied zu Druckheißwasserspeichern, dass nur eine Ausflusstelle versorgt werden kann. Bei diesem System wird eine Sondermischbatterie verwendet, „Durchflussmischbatterie“ genannt. Diese verhindert, dass im Innenraum des Heißwasserspeichers der Druck zu solchen Werten steigen kann, dass der Innenbehälter permanent beschädigt wird. Die Installation und erste Inbetriebnahme darf nur durch einen zugelassenen Elektriker erfolgen. Neben den gesetzlich anerkannten nationalen Vorschriften, sind auch die Anschlussbedingungen der örtlichen Elektrizitäts- und Wasserwerke einzuhalten.

Dieses Gerät kann von Kindern ab 8 Jahren und darüber sowie von Personen mit verringerten physischen, sensorischen oder mentalen Fähigkeiten oder Mangel an Erfahrung und Wissen benutzt werden, wenn sie beaufsichtigt oder bezüglich des sicheren Gebrauchs des Gerätes unterwiesen wurden und die daraus resultierenden Gefahren verstehen.

⚠ Bevor Sie den Warmwasserbereiter ans Stromnetz anschließen, ist er unbedingt mit Wasser zu füllen!

⚠ Sollten Sie den Warmwasserbereiter vom Stromnetz trennen, müssen Sie bei Frostgefahr das Wasser aus dem Kessel entleeren.

⚠ Bitte versuchen Sie nicht, eventuelle Fehler am Gerät selbst zu beseitigen, wenden Sie sich lieber an den nächsten bevollmächtigten Kundendienst.

**Kinder dürfen nicht mit dem Gerät spielen. Reinigung und Benutzerwartung dürfen nicht von Kindern ohne Beaufsichtigung durchgeführt werden.**

Diese Aufsichtspersonen unterliegen einer besonderen Sorgfaltspflicht bei der Benutzung von Wärmestrahlern.

Kinder jünger als 3 Jahre sind fernzuhalten, es sei denn, sie werden ständig überwacht. Kindern ab 3 Jahren und jünger als 8 Jahre dürfen das Gerät nur ein- und ausschalten, wenn sie beaufsichtigt werden oder bezüglich des sicheren Gebrauchs des Gerätes unterwiesen wurden und die daraus resultierenden Gefahren verstanden haben, vorausgesetzt, dass das Gerät in seiner normalen Gebrauchslage platziert oder installiert ist. Kindern ab 3 Jahren und jünger als 8 Jahre dürfen nicht den Stecker in die Steckdose stecken, das Gerät nicht regulieren, das Gerät nicht reinigen und/oder nicht die Wartung durch den Benutzer durchführen.

D

**Gerät nur in einem frostfreien Raum installieren! Das Gerät darf niemals Frost ausgesetzt sein. Das Gerät nie in einer unter Explosionsgefahr stehenden Umgebung installieren.**

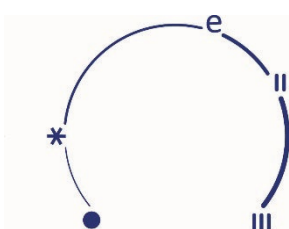


- **Personen (auch Kinder) mit verminderten physischen, sensorischen oder geistigen Fähigkeiten das Gerät nicht bedienen lassen, außer sie werden beaufsichtigt.**
- **Kinder mit dem Gerät nicht spielen lassen.**

## 2. Hinweis

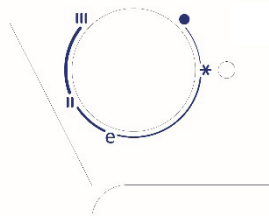
Die Herstellung des Warmwasserbereiters erfolgte im Einklang mit den gültigen Normen. Das Gerät wurde einer ordnungsgemäßen Prüfung unterzogen und mit einem Sicherheitsnachweis und einem Zertifikat über elektromagnetische Kompatibilität versehen. Den Warmwasserbereiter darf an das Wasser- und Elektronetz nur ein dafür befähigter Fachmann anschließen. Eingriffe in das innere wegen Reparatur, Beseitigung des Wassersteines darf nur ein bevollmächtigter Kundendienst ausführen.

Das Typenschild befindet sich außerhalb der Mantelschale zwischen dem Zu- und Ablaufrohr. Für Ihre Sicherheit ist das Gerät den EN Sicherheitsvorschriften entsprechend geprüft.



Bei dem offenen Heißwasserspeicher bekommen Sie die gewünschte Wassertemperatur mit Einstellung des Thermostats, der mit dem Temperaturregler reguliert wird. Wir schlagen vor, dass der Thermoregulator auf den Mittelwert **e** eingestellt wird. Hier arbeitet der Heißwasserspeicher besonders ökonomisch und die Wärmeverluste sind gering. Eine Ausscheidung des Kesselsteins ist geringer als bei höheren Temperaturen.

# Montage- und Gebrauchsanleitung KSU / KSO



KSU - Geräte

D

## Temperatur einstellen:

Stellung Kalt / ● Kontrolllampe leuchtet nicht

Stellung \* (Stern) Frostschutzautomatik; Heizung schaltet ein, wenn Wassertemperatur unter ca. 15°C absinkt.

Stellung e Energiesparstellung: Das Wasser wird auf etwa 41°C (5l) oder 35°C (10l) erwärmt.

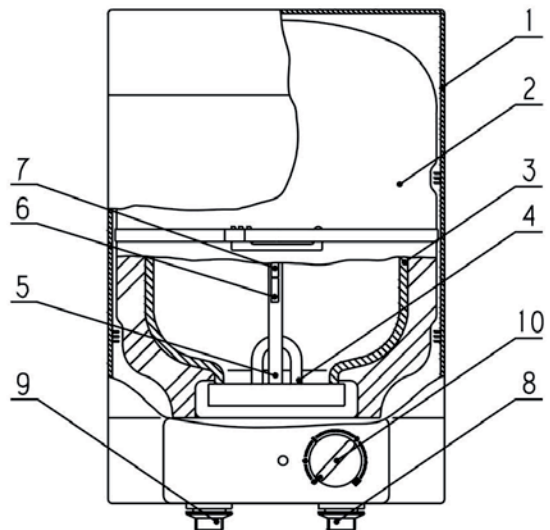
Stellung II Das Wasser wird auf etwa 50°C erwärmt. Duschtemperatur.

Stellung III Das Wasser wird auf ca 75°C erwärmt

Anmerkung: Die Symbolbezeichnung kann verschieden sein, jedoch sind die Bedeutungen dieselben.

## Bestandteile:

1. Gehäuse
2. Wärmedämmung
3. Kessel
4. Heizkörper
5. Schutzrohr
6. Thermoregulator
7. Temperaturbegrenzer
8. Zuflussrohr
9. Abflussrohr
10. Temperaturwähler



# Montage- und Gebrauchsanleitung KSU / KSO

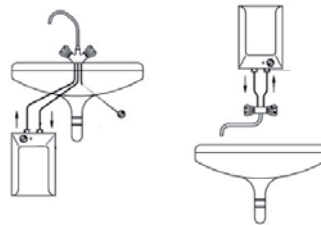
## Bedienung des Gerätes:

Mit dem Temperaturregler an der Frontseite wird die gewünschte Wassertemperatur eingestellt. Je nach Einstellung hält das Thermostat selbstständig die ausgewählte Wassertemperatur. In der Erwärmungszeit leuchtet die Kontrolllampe, die an der Frontseite angebracht ist. Wenn das Wasser die gewünschte Temperatur erreicht hat, schaltet die Thermoregulation selbstständig aus (Kontrolllampe erlischt). Wenn die Temperatur sinkt, schaltet der Thermoregulator selbstständig den Heizkörper wieder an (Kontrolllampe leuchtet). Wir empfehlen die Einstellung des Reglers auf die Position E; dies ist die sparsamste Einstellung bei der die Temperatur ungefähr 41 °C bei KSU/KSO 2005 bzw. 35 °C bei KSU/KSO 3010 beträgt, Verkalkung und Wärmeverlust sind dabei geringer als bei höheren Temperaturregelung (Pos. II 55 °C und III 75 °C). Durch das Erhitzen wird das Wasservolumen im Gerät vergrößert, was dazu führt, dass das Mischbatterierohr anfängt zu tropfen. Durch starkes Anziehen der Mischbatterie hört das Tropfen nicht auf, sondern beschädigt nur die Mischbatterie.

Der offene elektrische Heißwasserspeicher mit freiem Ausfluss wird in zwei Varianten hergestellt.

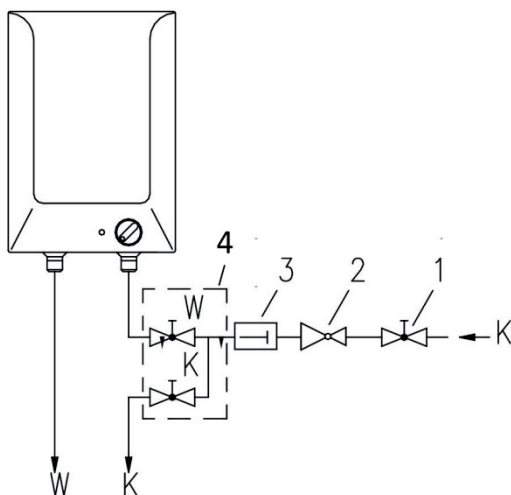
**Typ KSO** sind für **Obertischmontage** geeignet.

**Typ KSU** sind für **Untertischmontage** geeignet.



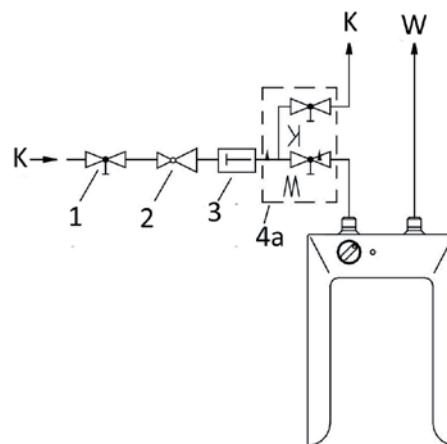
## Hinweis:

Bei der Montage sollten Sie nicht vergessen, dass zu jedem Typ auch die entsprechende Durchflussmischbatterie gehört. Die Verwendung einer falschen Mischbatterie (Druckmontagesystem) würde eine schwere Beschädigung am Kessel verursachen. Zufluss- und Abflussrohr müssen gem. Skizze am Gerät verbunden werden. Blau bedeutet die Kaltwasserzufuhr, rot die Warmwasserableitung. Um Überdruck im Kessel zu vermeiden, muss eine Mischbatterie mit einem einstellbaren Druckminderer verwendet werden, welche die Regulierung des Wasserdurchflusses ermöglicht. Der Wasserdurchfluss wird bei maximal geöffnetem Ventil gemessen.



- 1 Absperrventil
- 2 Reduktionsventil
- 3 Rückflussverhinderer
- 4 Einlochmischbatterie - Oberhalb

K Kaltwasser  
W Warmwasser



- 1 Absperrventil
- 2 Reduktionsventil
- 3 Rückflussverhinderer
- 4a Einlochmischbatterie - Unterhalb

K Kaltwasser  
W Warmwasser

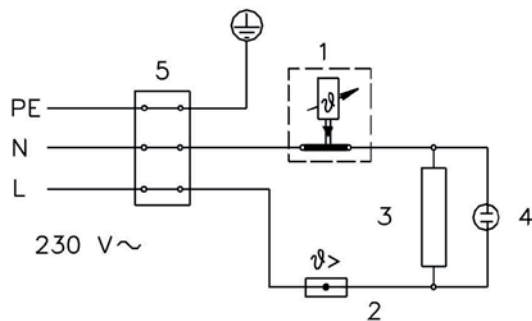
# Montage- und Gebrauchsanleitung KSU / KSO

## Wasseranschluss

Der Wasserleitungsanschluss wird gem. Schema in den Anweisungen und gültigen Vorschriften für Durchführung der Wasserleitungsinstallationen in Gebäuden montiert. Wenn man feststellt, dass kein Wasser im Wasserleitungsnetz ist, muss das Ventil für Warmwasserablass sofort zugedreht werden. In der Erwärmungszeit dehnt sich das Wasser im Kessel aus und tropft aus dem Abflussrohr der Mischbatterie. Ein Abdrehen des Ventils kann Schaden an der Mischbatterie verursachen.

### Hinweis:

Die Wasserinstallation, sowie die Inbetriebnahme müssen von einem konzessionierten Fachmann unter Beachtung aller Sicherheitsvorschriften, vorgenommen werden. Die Verwendung von Handbrausen oder Drosselstellen im Warmwasserauslauf ist nicht erlaubt!



- 1 Thermoregulator
- 2 Temperaturbegrenzer
- 3 Heizstab
- 4 Kontrolllampe
- 5 Anschlussklemme
- L – Phasenleiter
- N – Neutral Leiter
- PE – Schutzleiter

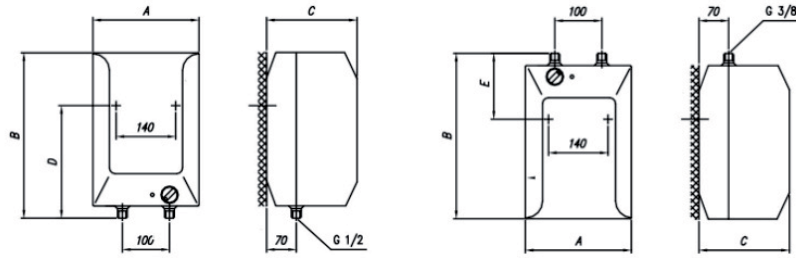
## Elektrischer Anschluss

Der elektrische Anschluss darf erst erfolgen, nachdem es ordnungsgemäß mit Wasser gefüllt wurde!

Der Anschluss darf nur an AC 230V(-) erfolgen. Bei Montage des Gerätes sind die Schutzbereiche nach DIN VDE 0100 Teil 701 zu beachten. Die Speicher werden mit einer Anschlussleitung (ohne Schuko.-Stecker) geliefert und muss bei der Installation das Kabel direkt an die Leitung mit zusätzlichen allpoligen Schalter angeschlossen werden (Kontaktöffnung muss mind. 3mm betragen). Die Geräte sind durch eine Bimetall-Sicherung abgesichert. Bei evtl. Ausfall bitte Gerät vom Netz nehmen, abkühlen lassen und danach wieder anschließen. Um die Verkleidung zu öffnen, nehmen Sie zuerst an der Vorderseite des Gehäuses die angebrachte Platte ab. Die Platte lockern Sie, indem Sie in den Schlitz zwischen Platte und Schutzdeckel zuerst am Thermostatknopf und danach gegenüber vom Knopf vorsichtig einen Schraubenschlüssel einführen. Wenn die Platte an beiden Seiten gelockert ist, kann sie mit der Hand abgenommen werden. Danach nehmen Sie den Thermostatknopf ab und entfernen die Befestigungsschraube unter dem Knopf. Zuletzt schrauben Sie noch alle vier Befestigungsschrauben ab und die Verkleidung kann abgenommen werden.

# Montage- und Gebrauchsanleitung KSU / KSO

## Montagemaße:



D

Modell	Artikelnummer	A	B	C	D	E
KSO 2005	250 580 301	256	390	213	264	
KSU 2005	250 580 300	256	390	213		138

Modell	Artikelnummer	A	B	C	D	E
KSO 3010	250 580 100	310	471	265	371	
KSU 3010	250 580 150	310	471	265		196

## Gerätfunktionen:

Füllen Sie den Heißwasserspeicher mit Wasser. Nachdem Sie sich davon überzeugt haben, dass er voll ist, schließen Sie das Stromnetz an.

## Nie leer anschließen!



Bei der ersten Erwärmung kontrollieren Sie den Thermoregler. Der Thermoregler muss bei Erreichen der gewählten Wassertemperatur den Heißwasserspeicher von der Stromdurchfuhr trennen.

## Entkalkung:

Diese Arbeiten dürfen nur von einem konzessionierten Fachmann durchgeführt werden!

1. Temperaturregler abziehen
2. Vier Schrauben vom oberen und unteren Seitenteil lösen
3. Die Schraube, die unter dem Knopf versteckt ist, lösen
4. Den Vordeckel abnehmen. Beim Zusammensetzen umgekehrt verfahren

Auf dem Heizkörper und auf der Innenseite des Kessels setzt sich der Kalk ab. Die Reinigungszeit ist von der Wasserhärte und dem Gebrauch abhängig. Eine 2 jährige Reinigung ist angebracht. Nicht mit chemischen Reinigungsmitteln reinigen!

# Montage- und Gebrauchsanleitung KSU / KSO

## Pflege:

Das Gerät nur feucht abwischen, keine scharfen oder scheuernden Reinigungsmittel verwenden. Durch regelmäßigen Service gewährleisten Sie eine lange Lebensdauer des Gerätes. Die erste Kontrolle sollte nach 2 Jahren von einem autorisierten Kundendienst erfolgen.

## Hinweis:

Das Gerät nur in frostfreien Räumen verwenden. Falls Sie längere Zeit kein Warmwasser benötigen, empfehlen wir, dass der Heißwasserspeicher vom Stromnetz genommen wird. Leeren Sie das Gerät bei Gefahr von Frost. Sie dürfen Fehler nicht selbst reparieren. Wenden Sie sich an einem Fachmann oder an unseren Kundendienst.

## Technische Daten

Modell	KSO 2005	KSU 2005	KSO 3010	KSU 3010
Inhalt [Liter]	5	5	10	10
Energieeffizienzklasse <sup>1)</sup>	A	A	A	A
Warmwasserbereitungs-Energieeffizienz (nwh) <sup>1)</sup> [%]	32	35	35,3	35,1
Jährlicher Stromverbrauch [kWh]	525	527	523	525
Täglicher Stromverbrauch <sup>3)</sup> [kWh]	2,475	2,49	2,464	2,477
Gewicht / gefüllt [kg]	3,5/8,5	3,5/8,5	4/14	4/14
Leistungsaufnahme [kW]	2			
Anschlussspannung [V~]	230			
Schutzklasse	I			
Schutzart (Schutzstufe)	IP 24			
Aufwärmzeit von 10°C bis 65°C [min]	10	10	20	22
Wasserdruck min. [bar]	0,5			
Wasserdruck max. [bar]	5			
Temperatureinstellung des Thermostats	e*			
Mischwassermenge bei 40°C <sup>2)</sup> [l]	10	10	17,2	16,4
Bereitschaftsenergieverbrauch bei 65°C [kWh/24h] und Raumtemperatur von 20°C	0,28	0,33	0,5	0,52

1) Verordnung der Kommission EU 812/2013; EN 50440

2) Diese Werte gelten für das Mischen des Wassers aus der Wasserleitung von ca. 10°C und des Heißwassers aus dem Heißwasserspeicher bei einer Wassertemperatur von ca. 65°C.

3) EN 50440

\*) Position "e" von Drehknopf bedeutet Einstelltemperatur von ca. 41 Speicher

°C bei 5l Speicher bzw. 35 °C bei 10l

Lucht LHZ Elektroheizung GmbH & Co. KG  
Obere Hauptstr. 61  
09232 Hartmannsdorf  
Fon: 03722 63370  
Fax: 03722 633720  
E-mail: info@Technotherm.de  
Web: www.Technotherm.de



TECHNOTHERM Kundendienst:  
Fon: 0911 937 83 210